

# NANTES L Steel/Stone/Crystal

**runder Ofen**

## Technische Daten des runden Ofens

Breite Steel / Crystal und Stone	58/62 cm
Höhe	180,5 cm
Tiefe Steel / Crystal und Stone	60/62 cm
Durchmesser Steel / Crystal und Stone	58/62 cm
Füllraum-Breite	37 cm
Füllraum-Höhe	30 cm
Füllraum-Tiefe	29 cm
Brennstoff	Holz, Holzbrikett
Feuerscheiben-Breite	34 cm
Feuerscheiben-Höhe	46 cm
Tür-Breite	47 cm
Tür-Höhe	64 cm

### Rauchrohranschluss nach oben ↑ oder hinten → (oberhalb)

Rauchrohrstutzen	Ø 15 cm
Höhe bis Rauchrohrstutzen oben	123 cm
Höhe bis Mitte Rauchrohrabgang hinten	177,5 cm

### Außenluftanschluß nach hinten oder nach unten

Zuluftstutzen	Ø 10 cm
Höhe bis Mitte Außenluftanschluß waagrecht	6,5 cm
Tiefe bis Mitte Außenluftanschluß senkrecht	
Steel / Crystal und Stone	29/31 cm

<b>Gewicht</b> (Steel/Crystal/Stone)	194/214/484 kg
<b>Gewicht</b> m. Speich.bl. (Steel/Crystal-schwarz/Stone)	370/390/599 kg
plus Schamotte	26 kg
Nennwärmeleistung	6,5 kW
Leistungsbereich	3,5-7 kW
Raumheizvermögen	70-250 m <sup>3</sup>
je nach Qualität der Bausolierung und der zentralen Platzierung des Heizgerätes	

### Daten zur Schornsteinberechnung nach EN 13384

Abgasmassenstrom	10,3 g/s
Abgastemperatur am Stutzen	268 °C
Mindestförderdruck	12 Pa
Mindestwandabstand hinten	15 cm
Mindestwandabstand seitlich	15 cm

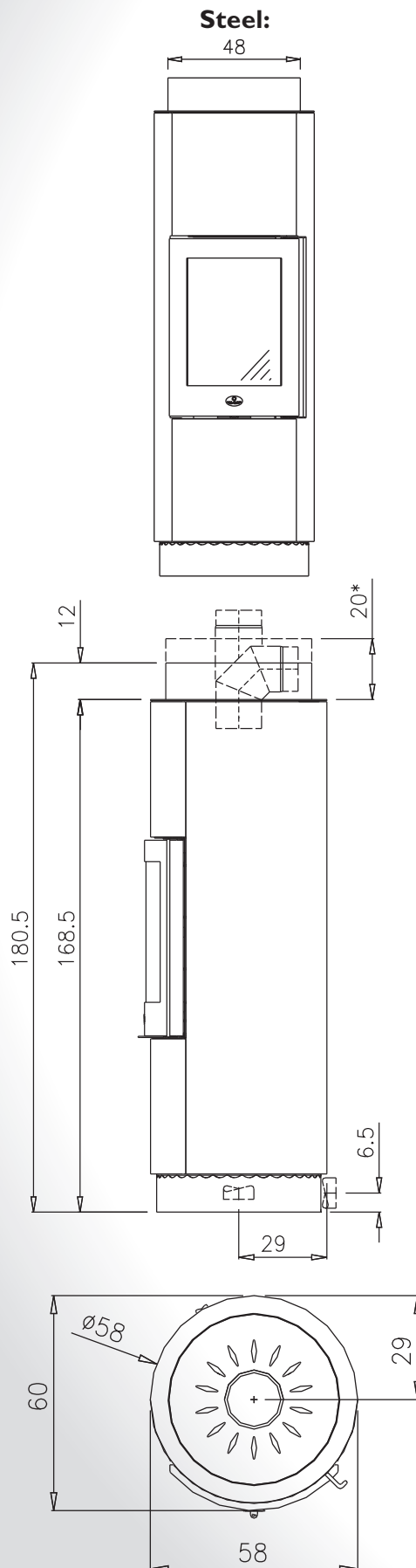
### Erfüllt neueste Normen und Prüfungen, der runde Ofen

- geprüft nach DIN EN 13240
- erfüllt Brennstoffverordnungen der Städte Regensburg, München und Aachen, Österreichischer Art. 15a B-VG, I. BImSchV Stufe 2, die Schweizer Luftreinhalteverordnung, und DINplus mittlere Abgastemperatur

CO-Wert (13% O <sub>2</sub> )	158 °C
CO-Wert (13% O <sub>2</sub> )	1074 mg/m <sup>3</sup>
Staub	0,086 %
Wirkungsgrad	31 mg/m <sup>3</sup>
NO <sub>x</sub>	87,1 %
	115 mg/m <sup>3</sup>



**MAX BLANK**  
HIGH QUALITY



# NEU

# ideale Eckvariante

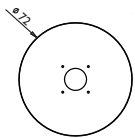
## Die runden Kaminöfen

**pat. Holzabbrandtechnik wie im altbewährten Kachel-/Grundofen**

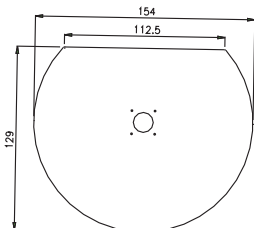
**5:24\***  
**1-2 x Holz auflegen, anzünden, das Holzfeuer ca. 5 Stunden und die Strahlungswärme bis zu 24 Stunden\* genießen**

\*bei Ausführung Stone und mit zusätzlichem Wärmespeicherblock

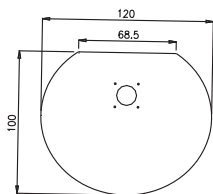
\*bei Ausführung Steel und Crystal schwarz bis zu 18 Stunden



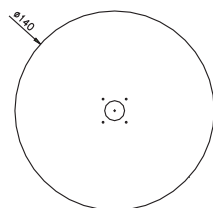
ENR. 308 193-Glas



ENR. 308 180-Glas



ENR. 308 192-Glas



ENR. 308 188-Glas

## Runde-Kaminöfen-Varianten

ENR	Modell	Lieferzeit
226-220I	<b>Nantes L Steel</b> ↑ • Brennraumbürste schwarz • Korpus Stahl anthrazit • Sockel und Deckel schwarz	4
226-210I	<b>Nantes L Steel</b> ↑ • Brennraumbürste schwarz <b>kurze Lieferzeit</b> • Korpus Stahl kafe-braun • Sockel und Deckel Stahl schwarz	2
224-210I	<b>Nantes L Crystal</b> ↑ • Brennraumbürste schwarz <b>kurze Lieferzeit</b> • Korpus Kristallglas schwarz • Sockel und Deckel schwarz	2
224-220I	<b>Nantes L Crystal</b> ↑ • Brennraumbürste schwarz • Korpus Kristallglas weiß fein satiniert • Sockel und Deckel Stahl schwarz	4
225-210I	<b>Nantes L Stone</b> ↑ • Brennraumbürste schwarz • Korpus Naturstein weiß-beige strukturiert • Sockel und Deckel Stahl schwarz	4

## Runde-Kaminöfen-Zubehör

950006-0-004	<b>Hinweis: Rauchrohrabgang hinten bitte bei Bestellung angeben!</b> Außenluftanschluß vorbereitet: Unbedingt bei Bestellung mit angeben: Außenluftanschluß <u>waagrecht</u> oder <u>senkrecht</u> (im Lieferumfang enthalten)	
400650-016	extra Hohe Haube: verdeckt oben den Rohr-Abgang nach hinten oder seitlich	
303224-916	<b>*Wärmespeicherblock für Nantes</b>	

## Besonderheiten der runden Kaminöfen Nantes

- Ideales Modell für die Raumecke
- bis zu 24 Stunden Wärmeabgabe\*
- gerundete Rückwand, dadurch Installation zum idealen Blickwinkel
- softige Formensprache, ohne überstehende Kanten
- bequemer, immer kühler und dem Ofendesign angepasster Edelstahl-Türgriff
- patentierter, selbstschließender und einfachst bedienbarer Türverschluss
- in vielen edelst bearbeiteten Materialien wählbar
- **Ab 2013 auch in drehbarer Ausführung erhältlich**
- justierbare Stellfüße für standfesten Aufbau
- weitere Besonderheiten und Extras auf den letzten Seiten
- **Vorlegeplatten siehe Seite 105**
- Rauchrohr- und Zuluftanschlüsse in beide Richtungen möglich, auch bei der drehbaren Ausführung (bei Bestellung bitte angeben)

\* alle Ausführungen auf Wunsch mit zusätzlichem Speicherblock

Eckmodelle

KAMINÖFEN